

PRODUCTO

CERRADURA SEGURIDAD

► DESCRIPCIÓN

La cerradura de seguridad monopunto R100B es ideal para su instalación en puertas de entrada. Incluye escudo E300L.

-La cerradura R100B tiene 4 bulones de acero niquelado de diámetro 14mm que aportan una seguridad extra.

-El mecanismo interior está protegido en caja cerrada de acero.

-La cerradura lleva un escudo E300L incluido en la caja.

-La cerradura R100B está disponible en versiones con frentes y cerraderos con cantos redondeados.

-La cerradura R100B lleva incluido el cilindro de seguridad T60 en varios modelos.

IMÁGENES



IMÁGENES

REF. R100B-C

ACABADO: Acero esmaltado (dorado)

CÓDIGO	CILINDRO	ENTRADA
R100B566E	T60	50
R100B567E	T60	50
R100B666E	T60	50
R100B5SCE	S/C	50

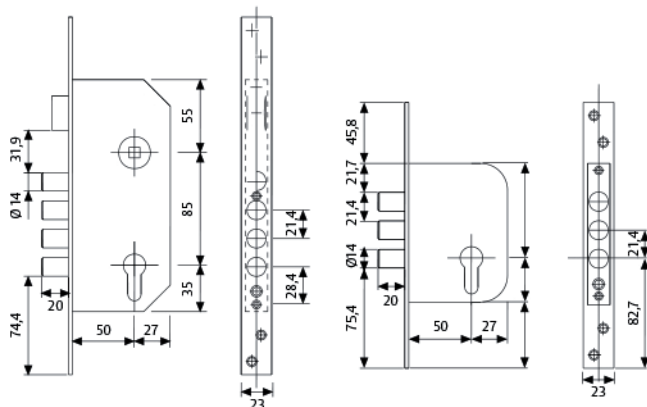
ACABADO: Acero cromado

CÓDIGO	CILINDRO	ENTRADA
R100B566C	T60	50
R100B5SCC	S/C	50

Seguridad monopunto

Serie R100B - R101B

Cilindro	Entrada	Acab.	Referencia	Referencia
T60	60	50	AE	R100B566E R101B566E
T60	60	50	AC	R100B566C R101B566C
T60	70	50	AE	R100B567E R101B567E
T60	60	60	AE	R100B666E R101B666E
S/C	-	50	AE	R100B55CE R101B55CE
S/C	-	50	AC	R100B55CC R101B55CC



ASSA ABLOY



R100B



R101B

Seguridad
**
**



Incluye escudo E300L